



Kit Turbo-Vent 28 F

Installation and usage instructions

EN

Kit Turbo-Vent 28 F

Montage- und Gebrauchsanleitung

DE

Kit Turbo-Vent 28 F

Instructions de montage et mode d'emploi

FR

Kit Turbo-Vent 28 F

Instrucciones de montaje y uso

ES

Kit Turbo-Vent 28 F

Istruzioni di montaggio e d'uso

IT

Kit Turbo-Vent 28 F

Montage- en gebruiksinstructies

NL

Kit Turbo-Vent 28 F

Monterings- och bruksanvisning

SV

Kit Turbo-Vent 28 F

Monterings- og brugsvejledning

DA

Kit Turbo-Vent 28 F

Monterings- og bruksinstruksjoner

NO

Kit Turbo-Vent 28 F

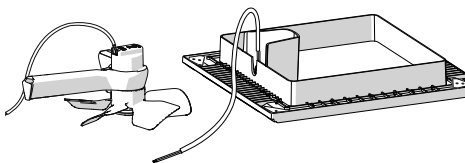
Asennus- ja käyttöohjeet

FI

Kit Turbo-Vent 28 F

Instruções de montagem e de uso

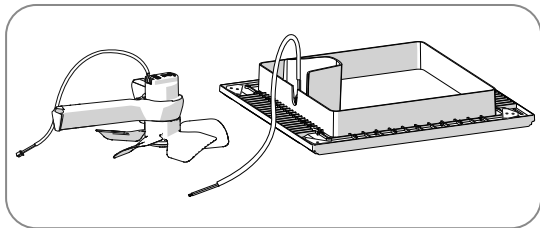
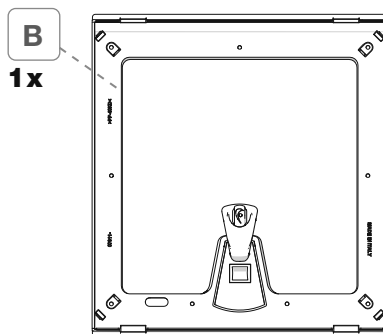
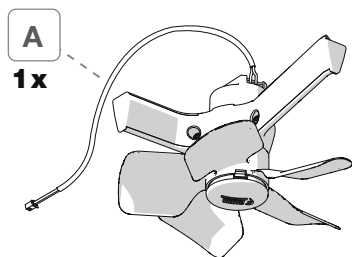
PT




KIT TURBO-VENT 28 F

07903-01-



**KIT TURBO-VENT 28 F**

E24 10R05/01*0518*02

		
Kit Turbo-Vent 28 F	07903-01-	0,5 kg

Package contents / Verpackungsinhalt / Contenu de l'emballage / Contenido del embalaje /
 Contenuto dell'imballo / Inhoud van de verpakking / Förpackningens innehåll / Pakkens indhold /
 Innholdet i pakningen / Pakkauksen sisältö / Conteúdo da embalagem **p. 2**

Installation instructions / Montageanleitung / Instructions de montage / Instrucciones de montaje /
 Istruzioni di montaggio / Montage-instructies / Monteringsanvisningar / Monteringsvejledning /
 Monteringsinstruksjoner / Asennusohjeet / Instruções de montagem **p. 6**

Safety instructions / Sicherheitshinweise / Consignes de sécurité / Instrucciones de seguridad /
 Avvertenze di sicurezza / Veiligheidswaarschuwingen / Säkerhetsföreskrifter / Sikkerhedsforan-
 staltninger / Sikkerhedsadvarsler / Turvallisuusvaroitukset / Advertências de segurança **p. 13**

Warranty / Garantie / Garantíe / Garantía / Garanzia / Garantie / Garanti / Garanti / Garanti /
 Takuu / Garantia **p. 17**



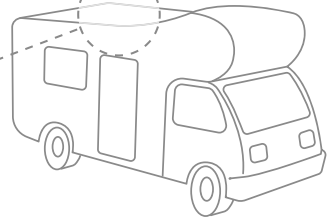
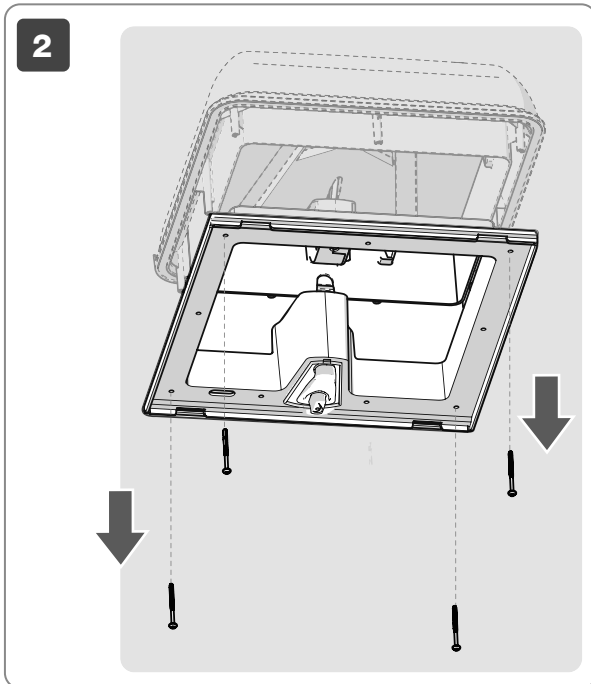
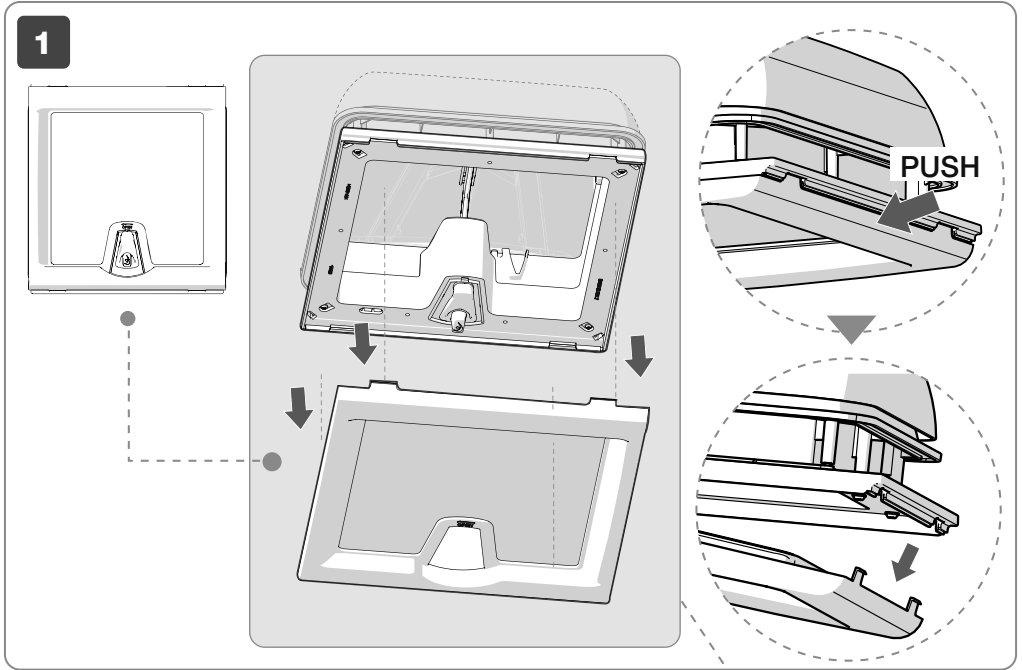
- EN** Check that nothing has been damaged or deformed during transport. In the event of doubts or questions concerning the installation, use or limitations of the product, contact the dealer. We recommend that the installation is carried out by qualified personnel and in compliance with current local regulations.
- DE** Bitte kontrollieren Sie, dass alle Einzelteile einwandfrei sind und nicht während dem Transport beschädigt wurden. Im Zweifelsfall oder bei Fragen zur Montage, Verwendung oder zu Einschränkungen des Produkts wenden Sie sich bitte an Ihren Händler. Wir empfehlen die Anbringung durch Fachpersonal in Übereinstimmung mit den geltenden lokalen Vorschriften vornehmen zu lassen.
- FR** Contrôler le contenu du colis et vérifier qu'aucune pièce n'ait été cassée ou déformée durant le transport. En cas de doutes ou de questions relatives à l'installation, l'utilisation du produit, contactez votre concessionnaire. L'installation doit être réalisée par des personnes dûment qualifiées et conformément aux normes en vigueur dans le pays d'installation.
- ES** Controlar que ningún detalle se haya roto o deformado durante el transporte. En caso de dudas o si tiene alguna pregunta sobre el montaje, uso y limitaciones del producto, póngase en contacto con el distribuidor. Recomendamos que la instalación se realice por personal cualificado en conformidad con las regulaciones locales.
- IT** Controllare che nessun particolare sia rotto o deformato a causa di errori di trasporto. In caso di dubbi o domande relative al montaggio, utilizzo e limiti del prodotto, contattare il rivenditore. Consigliamo di far eseguire l'installazione da parte di personale qualificato ed in conformità alle vigenti normative locali.
- NL** Controleer of er geen onderdelen zijn gebroken of vervormd als gevolg van het transport. Neem contact op met uw dealer als u vragen of opmerkingen hebt over de montage, het gebruik en de beperkingen van het product. Wij raden u aan de montage te laten uitvoeren door gekwalificeerd personeel en in overeenstemming met de geldende plaatselijke voorschriften.
- SV** Kontrollera att inga delar har skadats eller deformerats under transporten. Kontakta försäljaren om du har frågor om monteringen, användningen och produktens gränser. Vi rekommenderar att kvalificerad personal utför installationen i överensstämmelse med gällande lokala standarder.
- DA** Kontrollér, at ingen del er ødelagt eller deformeret grundet fejl under transport. I tvivlstilfælde, eller hvis du har spørgsmål vedrørende montering eller produktets brug og begrænsninger, bedes du kontakte forhandleren. Vi anbefaler, at monteringen udføres af kvalificeret personale og i overensstemmelse med gældende lokale regler.
- NO** Kontroller at ingen deler er ødelagt eller deformert som følge av feil under transporten. Hvis du er i tvil eller har spørsmål knyttet til montering, bruk eller begrensninger for produktet, ta kontakt med forhandleren. Vi anbefaler at installasjonen gjennomføres av kvalifisert personale og i samsvar med gjeldende lokale regler.
- FI** Tarkasta, että mikään osa ei ole kuljetusvirheiden vuoksi rikkoutunut tai vääntynyt. Epäselvissä tapauksissa tai jos sinulla on tuotteen asennusta, käyttöä tai rajoituksia koskevia kysymyksiä, ota yhteys jälleenmyyjään. Anna asennus tehtäväksi ammattitaitoiselle henkilöstölle ja siinä on noudatettava paikallisia voimassa olevia määräyksiä.
- PT** Controlar que nenhuma peça tenha ficado partida ou deformada devido a erros de transporte. Em caso de dúvida ou perguntas relativas à montagem, utilização e limites do produto, contactar o revendedor. Aconselhamos a fazer executar a instalação por pessoal qualificado e em conformidade com as normas locais em vigor.

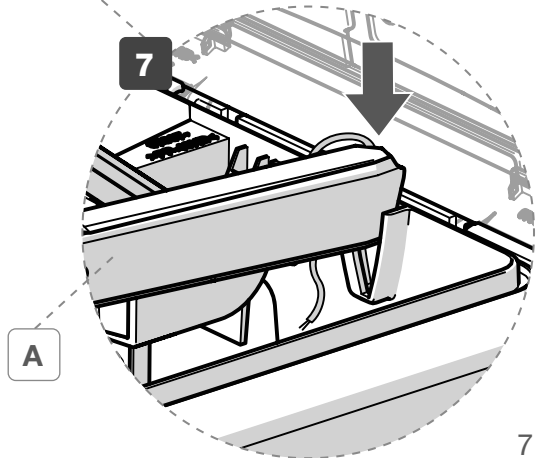
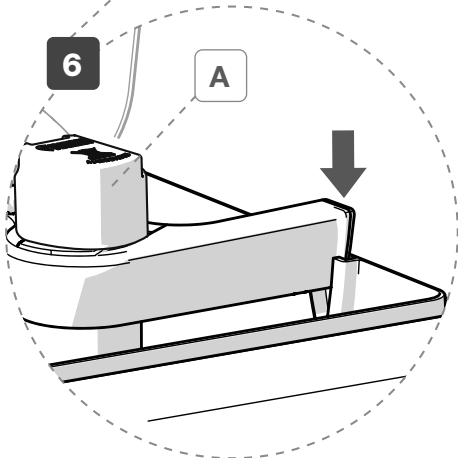
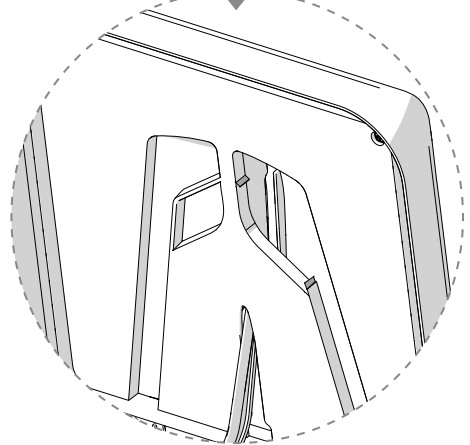
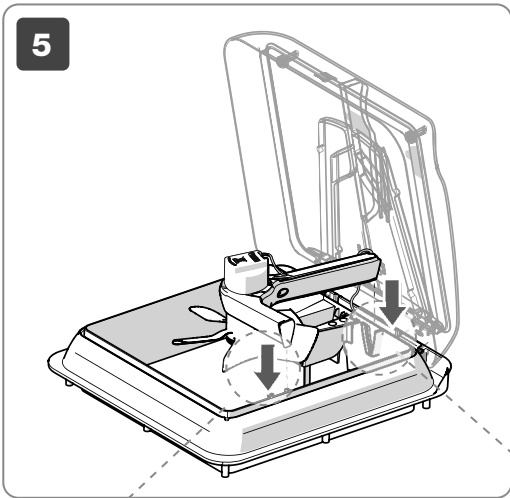
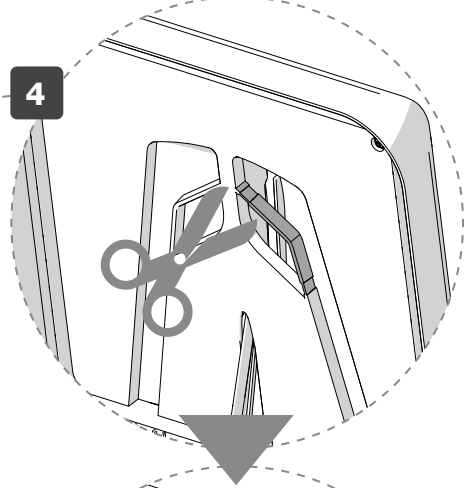
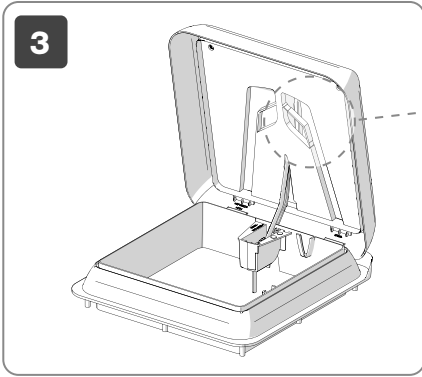


EN	DE	FR	ES	IT	NL
Nominal supply voltage	Nominalspannung der Zufuhr	Tension nominale d'alimentation	Tensión nominal de alimentación	Tensione nominale di alimentazione	Nominale voedingsspanning
Tension tolerance	Spannungstoleranz	Tension seuil de tolérance	Tolerancia de tensión	Tolleranza della tensione	Tolerantie spanning
Min. feeding tension	Minimalspannung der Zufuhr	Tension minimale d'alimentation	Tensión mínima de alimentación	Tensione minima di alimentazione	Minimale voedingsspanning
Maximum supply voltage.	Max. Spannung der Stromversorgung	Tension maximale d'alimentation	Tensión de alimentación máxima.	Tensione massima di alimentazione	Maximale voedingsspanning
Power of nominal supply voltage	Leistung der Minimalspannung	Puissance de la tension nominale	Potencia de la tensión nominal	Potenza della tensione nominale	Nominaal spanningsvermogen
Wire section	Sektionsleiter	Section du conducteur	Sección del conductor	Sezione del conduttore	Draaddoorsnede
Max. electric input	Maximalabsorption	Absorption maximale	Absorbencia máxima	Assorbimento massimo	Maximale absorptie
Operating temperature	Betriebstemperatur	Températures de fonctionnement	Temperatura de funcionamiento	Temperatura di funzionamento	Bedrijfstemperatuur
Storage temperature	Lagertemperatur	Température de stockage	Temperatura de almacenamiento	Temperatura di stoccaggio	Opslagtemperatuur
Permanent air flow	Maximale Belüftung	Aération permanente	Ventilación permanente	Aerazione permanente	Permanente luchtcirculatie

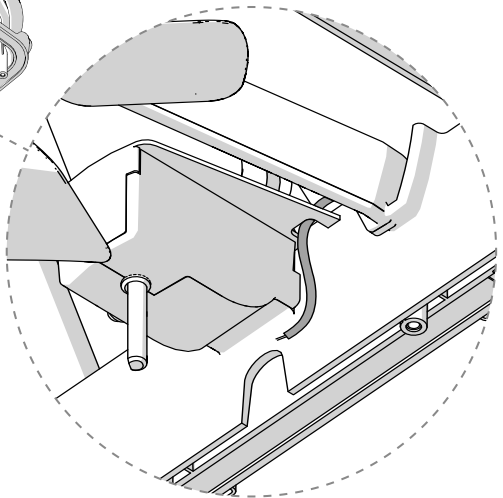
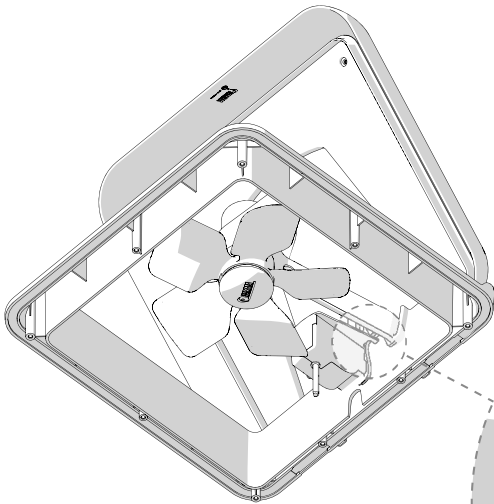
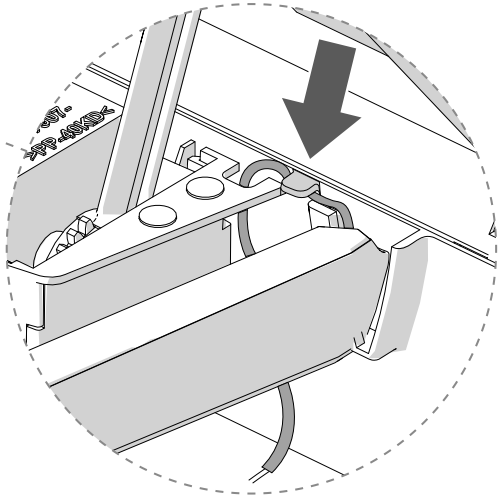
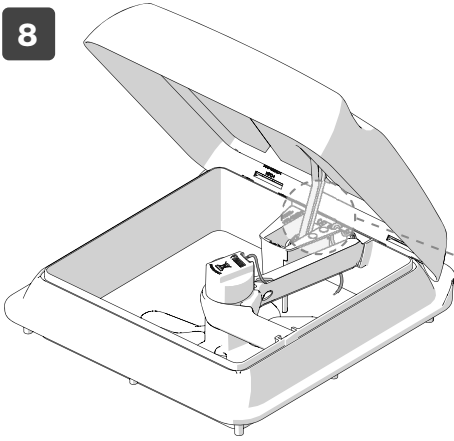


SV	DA	NO	FI	PT	
Nominell matningsspänning	Nominel forsyningsspænding	Nominell forsyningsspenning	Nimellinen syöttöjännite	Tensão nominal de alimentação	12 V ---
Spänningstolerans	Spændingstolerance	Spenningsstoleranse	Jännitteen toleranssi	Tolerância da tensão	+/- 30%
Minimal matningsspänning	Minimum forsyningsspænding	Minimal forsyningsspenning	Minimisyöttöjännite	Tensão mínima de alimentação	8 V ---
Maximal matningsspänning	Maksimal forsyningsspænding	Maksimal forsyningsspenning	Maksimisyöttöjännite	Tensão máxima de alimentação	16 V ---
Märkeffekt	Nominel spænding strøm	Nominell spenningskraft	Nimellisjännitteen teho	Potência da tensão nominal	25 W
Ledarens sektion	Del af føringen	Del av kabel	Johtimen halkaisija	Secção do condutor	17 AWG - 1 mm²
Maximal förbrukning	Maksimal absorption	Maksimal absorpsjon	Maksimiottoteho	Absorção máxima	1,9 A +/- 10%
Funktionstemperatur	Driftstemperatur	Driftstemperatur	Käyttölämpötila	Temperatura de funcionamento	-10°C / +70°C
Förvaringstemperatur	Opbevaringstemperatur	Lagringstemperatur	Varastointilämpötila	Temperatura de armazenamento	-20°C / +80°C
Ventilationsarea	Permanent udluftning	Permanent lufting	Pysyvä tuuletus	Arejamento permanente	50 cm²

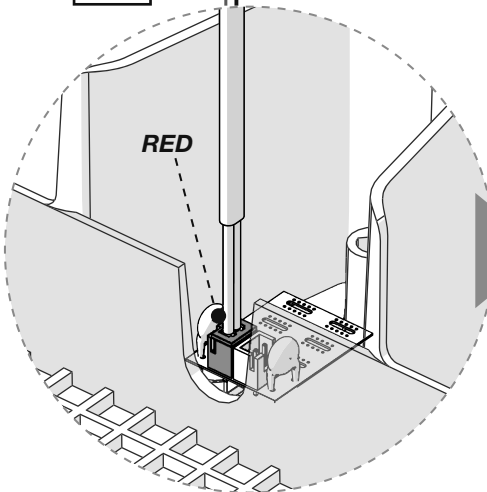
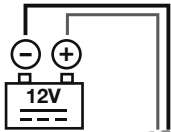
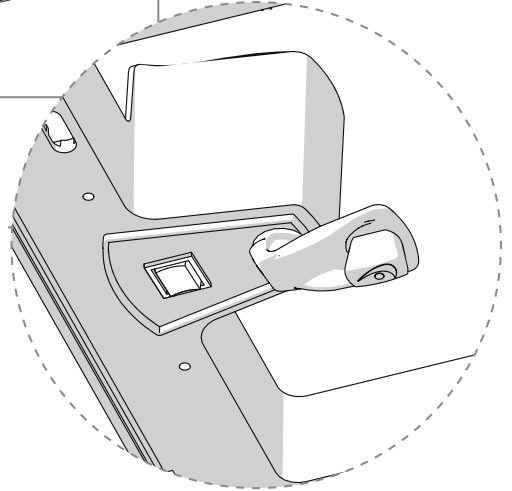
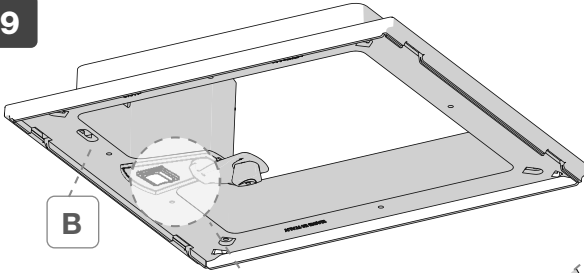
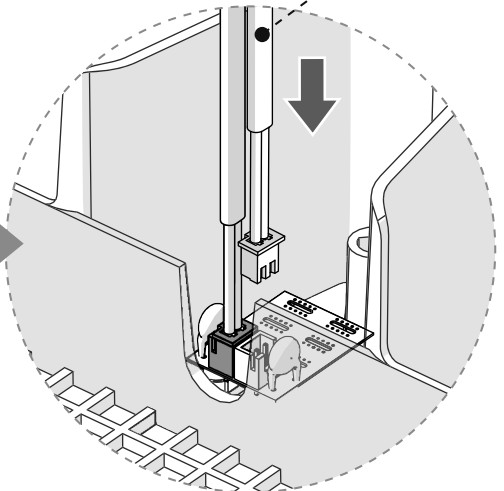


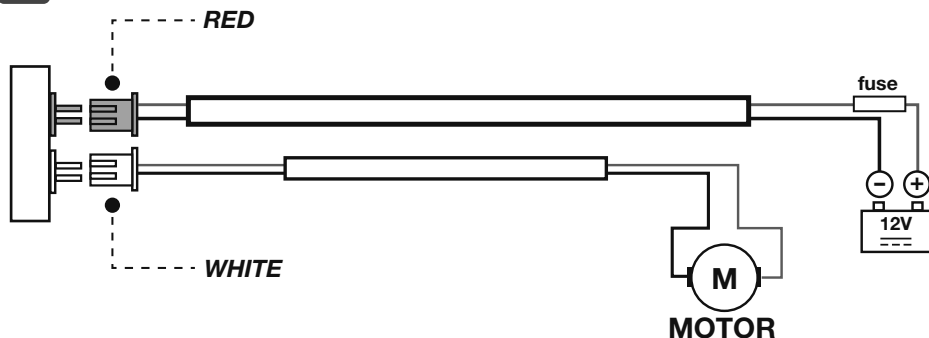


8



9

**MOTOR CABLE**

10

EN Do not forget to arrange the electrical connection directly from the battery (only 12V --- - NOT 220V). Connect the input cables of the electric motor.

DE Bitte achten Sie darauf, dass die elektrische Verbindung direkt von der Batterie vorzubereiten ist (nur 12 V --- - NICHT 220 V). Die Stromkabel mit dem elektrischen Motor verbinden.

FR N'oubliez pas de préparer le branchement électrique depuis la batterie (seulement 12 V --- - PAS 220V). Branchez les fils d'alimentation au moteur électrique.

ES Acordarse de predisponer la conexión eléctrica directa de la batería (solo 12V --- - NO 220V). Conectar los cables del motor eléctrico.

IT Ricordare di predisporre il collegamento elettrico diretto dalla batteria (solo 12 V --- - NO 220V). Collegare i fili d'alimentazione e del motore elettrico.

NL Vergeet niet de elektrische aansluiting rechtstreeks op de accu voor te bereiden (slechts 12 V --- - NIET 220V). Sluit de voedingskabels en de draden van de elektromotor aan.

SV Kom ihåg att förbereda den direkta elanslutningen från batteriet (endast 12 V --- - INTE 220V). Anslut försörjningstrådarna och elmotorn.

DA Arranger en direkte elektrisk forbindelse fra batteriet (kun 12 V --- - IKKE 220 V). Forbind strømforsyningskablerne afbrydes og motor.

NO Lag en direkte elektrisk tilkobling fra batteriet (bare 12 V --- - NO 220 volt). Koble til både forsynings- og motorkablene.

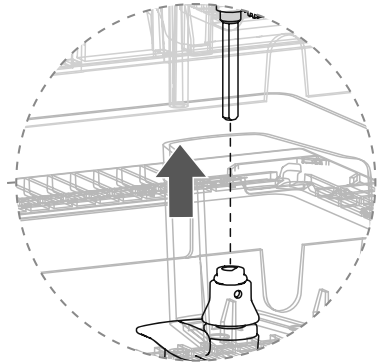
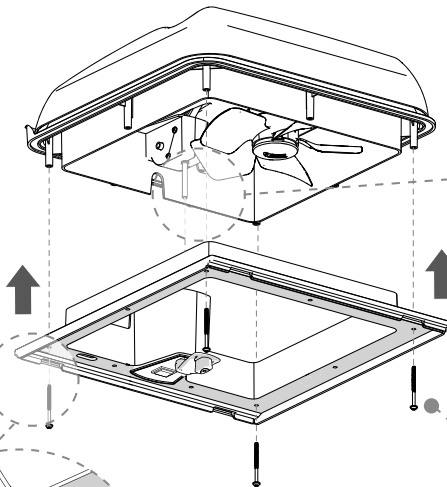
FI Muista esivalmistella suora sähköliitäntä akusta (vain 12 V --- - EI 220 V). Liitä syöttöjohdot ja sähkömoottori.

PT Lembrar-se para predispor a ligação elétrica direta da bateria (apenas 12 V --- - NÃO 220V). Ligar os fios de alimentação e do motor elétrico.

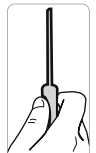


- EN** Position the switch to "0" before connecting the power supply wires. Connect the motor wires to the reversing switch, then connect the 12 V \equiv power supply wires.
- DE** Bitte achten Sie darauf, dass die elektrische Verbindung direkt von der Batterie vorzubereiten ist (nur 12 V \equiv - NICHT 220 V). Die Stromkabel mit dem elektrischen Motor verbinden.
- FR** Positionnez le commutateur en position centrale avant de brancher les fils d'alimentation. Branchez d'abord les fils du moteur au commutateur, et ensuite les fils d'alimentation 12 V \equiv .
- ES** Colocar el desviador en posición central antes de conectar los cables de alimentación. Antes conectar los cables del motor, luego conectar los cables de alimentación 12V \equiv .
- IT** Posizionare il deviatore in posizione centrale prima di collegare i fili di alimentazione. Collegare prima i fili del motore al deviatore, poi collegare i fili di alimentazione 12V \equiv .
- NL** Plaats de wisselschakelaar in een centrale positie voordat u de voedingsdraden aansluit. Sluit eerst de motorkabels aan op de wisselschakelaar en sluit dan de 12V \equiv -voedingsdraden aan.
- SV** Placera shuntledningarna centralt innan du ansluter försörjningsledningarna. Anslut först motorns ledningar till shuntledningarna och anslut sedan försörjningsledningarna 12V \equiv .
- DA** Anbring omskifteren i midterste position, før strømforsyningsledningerne tilsluttes. Først tilsluttes motorens ledninger til omskifteren. Derefter tilsluttes 12V \equiv forsyningsledningerne.
- NO** Plasser deviatoren i sentral posisjon før du kobler til strømkablene. Koble først motorkablene til deviatoren, koble deretter til strømkablene 12V \equiv .
- FI** Sijoita ohjaislevy keskiasentoon ennen virtajohtojen liittämistä. Liitä ensin moottorin johdot ohjaislevyyn ja liitä sitten 12 V \equiv -virtajohdot.
- PT** Posicionar o indicador de direção na posição central antes de ligar os fios de alimentação. Ligar primeiro os fios do motor ao indicador de direção, depois ligar os fios de alimentação 12V \equiv .

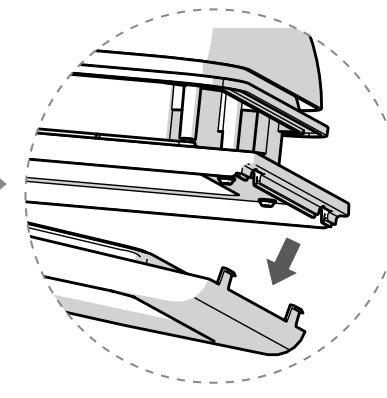
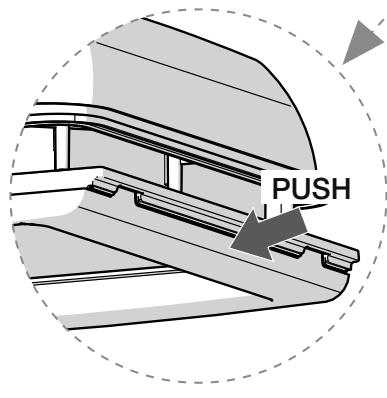
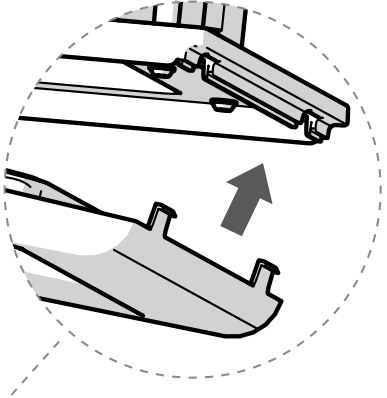
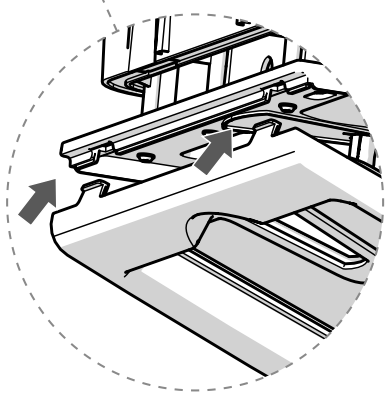
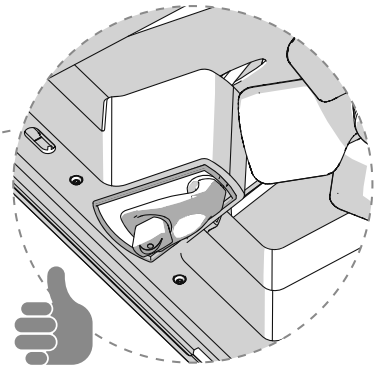
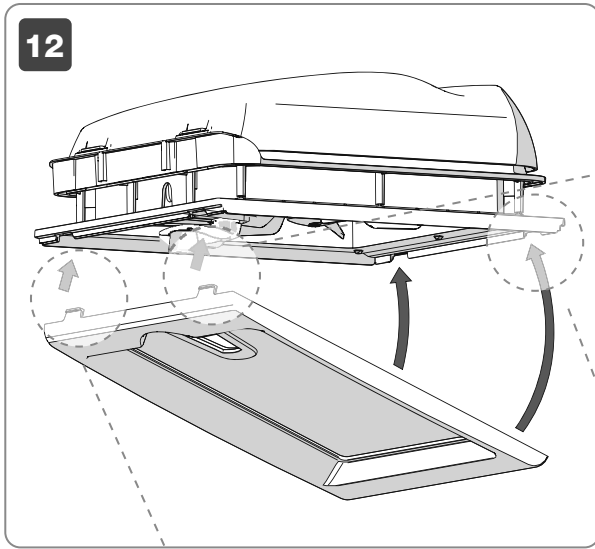
11



F 1.2 N.m



12





EN	In case of problems please contact your local dealer.	SV	Vid problem, kontakta en lokal återförsäljare.
DE	Bei Problemen bitte den Händler kontaktieren.	DA	Kontakt din lokale forhandler i tilfælde af problemer.
FR	En cas de problème, contacter le revendeur.	NO	Ved problemer ta kontakt med den lokale forhandleren.
ES	En caso de cualquier problema, ponerse en contacto con su distribuidor local.	FI	Mikäli ilmenee ongelmia, ota yhteys alueen jälleenmyyjää.
IT	In caso di problemi contattare il rivenditore di zona.	PT	Em caso de problemas contactar o revendedor de zona.
NL	Raadpleeg uw lokale dealer in geval van problemen.		

**EN**

Fiamma declines all responsibility for any personal injury and damage to property due to incorrect assembly or use of the product; it is suggested to keep the instructions inside the vehicle. The assembly of the product must be carried out according to the assembly instructions: the product must not be modified in any way. Periodically check the tightness of all the screws in the accessory, especially after the first kms from the installation and each time before and after long journeys. Before starting the vehicle, check that the rooflight is properly closed. Periodically check that the cover is intact. Don't open the rooflight when the vehicle is travelling. Don't open the rooflight in case of strong wind or rain. Remove snow or ice from the rooflight. The maximum permitted speed of the vehicle with a mounted rooflight is 130Km/h. Always comply with speed limits and the Highway Code. The speed should always be suitable to traffic conditions and towed load.

CARE AND MAINTENANCE:

For the internal and external cleaning of the rooflight, always use only neutral, non-aggressive detergents. For cleaning the Crystal cover use an acrylic glass cleaner with a soft cloth so as not to scratch the surface. Never use aggressive products such as glass cleaners, all-purpose cleaners, abrasives or dish-washing detergents. Also, never use alcohol-containing detergents, solvents or any corrosive liquid. The mosquito net can be cleaned with water and a neutral detergent by removing it from the press fittings.

DE

Fiamma lehnt jede Verantwortung für Personen- oder Sachschäden, die durch falsche Anbringung oder unsachgemäßen Gebrauch des Produktes verursacht wurden, ab. Es ist ratsam, die Anleitungen im Fahrzeuginneren aufzubewahren. Das Produkt muss gemäß der Montageanleitung angebracht werden: das Produkt darf in keiner Weise verändert werden. Überprüfen Sie regelmäßig den einwandfreien Klemmzustand aller in der Dachhaube vorhandenen Schrauben, insbesondere nach den ersten Kilometern die nach der Montage abgelegt werden sowie jedes Mal vor und nach den längeren Fahrten. Überprüfen Sie vor dem Starten des Fahrzeugs, ob die Dachhaube richtig geschlossen ist. Überprüfen Sie regelmäßig, dass der Deckel keine Risse aufweist. Die Dachhaube darf nicht während der Fahrt geöffnet werden. Öffnen Sie die Dachhaube nicht bei starkem Wind oder Regen. Vermeiden Sie die Ansammlung von Schnee oder Eis auf der Dachhaube. Die zulässige Höchstgeschwindigkeit des Fahrzeugs mit montierter Dachhaube beträgt 130 km/h. Immer die Geschwindigkeitsbegrenzungen und die Straßenverkehrsordnung beachten. Die Geschwindigkeit muss immer an die Verkehrs- und Beladungshältnisse des Fahrzeugs angepasst werden.

PFLEGE UND WARTUNG:

Für die Innen- und Außenreinigung der Dachluke immer nur neutrale, nicht aggressive Reinigungsmittel benutzen. Für die Reinigung des Deckels „Crystal“ einen Acrylglasreiniger mit einem weichen Tuch verwenden, um die Oberfläche nicht zu verkratzen. Zur Reinigung nie aggressive Produkte wie Fensterreiniger, Allzweckreiniger, Scheuermittel oder Geschirrspülmittel benutzen. Außerdem niemals alkoholhaltige Reinigungsmittel, Lösungsmittel oder andere korrosive Flüssigkeiten benutzen. Das Moskitonetz kann mit Wasser und einem neutralen Reinigungsmittel gereinigt werden, indem es von den Druckbefestigungen entfernt wird.



FR

Fiamma décline toute responsabilité en cas de dommages aux biens ou de lésions corporelles qui dériveraient d'un usage inapproprié de l'article. Conserver les notices à l'intérieur du véhicule. Respecter les consignes de montage contenues dans la notice ; ne jamais apporter de modifications. Contrôler périodiquement le bon état du serrage de toutes les vis du lanterneau, et plus particulièrement après avoir parcourus les premiers Km après le montage et avant et après chaque trajet de longue durée. Avant toute mise en marche du véhicule, contrôler que le lanterneau est bien fermé. Contrôler régulièrement qu'il n'y a pas de fissures au niveau du capot. Ne pas ouvrir le lanterneau lorsque le véhicule est en marche. Ne pas ouvrir le lanterneau en cas de vent fort ou de pluie. Ne pas laisser s'accumuler la neige ou le givre sur le lanterneau. La vitesse maximale autorisée pour un véhicule avec lanterneau est de 130Km/h. Respecter les limitations de vitesse et le code de la route. La vitesse doit toujours respecter les conditions de circulation sur route et la charge transportée.

PRÉCAUTIONS D'EMPLOI ET ENTRETIEN :

Pour l'entretien de l'intérieur et de l'extérieur du lanterneau, il est nécessaire de toujours utiliser des détergents neutres et non agressifs. Pour le nettoyage du capot Crystal, utiliser un détergent pour vitres acryliques et un chiffon doux afin de ne pas rayer la surface. Ne jamais utiliser de produits agressifs comme les détergents pour le verre, les détergents multi-usages, abrasifs ou de liquides vaisselle. Ne jamais utiliser également de produits de lavage contenant de l'alcool, des solvants ou tout autre liquide corrosif. Pour le nettoyage de la moustiquaire, la retirer des boutons-pression et laver à l'eau avec un détergent neutre.

ES

Fiamma declina toda responsabilidad por cualquier lesión personal y daño a la propiedad causado por al montaje o el uso incorrecto del producto; se sugiere mantener las instrucciones dentro del vehículo. El montaje del producto debe llevarse a cabo según las instrucciones de montaje: el producto no debe modificarse de ninguna manera. Comprobar periódicamente la hermeticidad perfecta de todos los tornillos de la claraboya, especialmente después de los primeros kilómetros después de la instalación y cada vez antes y después de viajes más largos. Antes de arrancar el vehículo, verificar que la puerta esté cerrada correctamente. Comprobar periódicamente que la cubierta no muestre grietas. No abra la puerta cuando maneje el vehículo. No abrir la puerta en caso de fuerte viento o lluvia. No dejar acumulaciones de nieve o hielo sobre la claraboya. La velocidad máxima permitida del vehículo con claraboya montada es de 130 km / h. Respete siempre el límite de velocidad y las normas de circulación. La velocidad debe adecuarse al estado del tráfico y a la carga que se transporta.

MANTENIMIENTO Y LIMPIEZA:

Para limpiar la claraboya por dentro y por fuera, utilizar siempre y de forma exclusiva detergentes neutros que no sean agresivos. Para limpiar la cubierta Crystal, utilizar un detergente para cristal acrílico con un paño suave para no arañar la superficie. No utilizar productos agresivos nunca, como limpiacristales, detergentes multiusos, productos abrasivos o detergentes para la vajilla. Tampoco utilizar nunca detergentes que contengan alcohol, disolventes o cualquier otro líquido corrosivo. La mosquitera debe limpiarse con agua y detergente neutro después de extraerla de las sujeciones a presión.

IT

Fiamma declina ogni responsabilità per eventuali lesioni personali e danni alle cose dovute al montaggio oppure all'uso errato del prodotto; si suggerisce di custodire le istruzioni all'interno del veicolo. Il montaggio del prodotto deve essere eseguito rispettando le istruzioni di montaggio: il prodotto non deve essere modificato in alcun modo. Controllare periodicamente il perfetto stato di serraggio di tutte le viti presenti nell'accessorio, soprattutto dopo aver percorso i primi Km dal montaggio ed ogni volta prima e dopo i viaggi più lunghi. Prima di mettere in moto il veicolo controllare la corretta chiusura dell'oblò. Periodicamente controllare che la copertura non presenti incrinature. Non aprire l'oblò durante la marcia del veicolo. Non aprire l'oblò in caso di forte vento o pioggia. Non lasciare accumuli di neve o ghiaccio sull'oblò. La velocità massima consentita del veicolo con oblò montato è 130Km/h. Rispettare sempre i limiti di velocità e il codice della strada. La velocità deve sempre essere adattata alle condizioni del traffico e al carico trasportato.

CURA E MANUTENZIONE:

Per la pulizia interna ed esterna dell'oblò utilizzare sempre e solo detergenti neutri non aggressivi. Per la pulizia del coperchio Crystal utilizzare un detergente per vetro acrilico con un panno morbido in modo da non graffiare la superficie. Non utilizzare mai prodotti aggressivi, come detergenti per vetri, detergenti multiuso, abrasivi o detersivo per i piatti. Inoltre, non utilizzare mai detergenti contenenti alcool, solventi o qualsiasi liquido corrosivo. La pulizia della zanzariera è realizzabile con acqua e detergente neutro rimuovendola dai fissaggi a pressione.



NL

Fiamma wijst alle verantwoordelijkheid af voor persoonlijk letsel of materiële schade veroorzaakt door verkeerde montage of onjuist gebruik van het product; het is raadzaam om de instructies in het voertuig te bewaren. Het product moet volgens de montage-instructies gemonteerd worden: het product mag op geen enkele wijze gewijzigd worden. Controleer regelmatig of alle schroeven van het dakluik goed zijn vastgedraaid. Doe dat met name wanneer na de montage voor het eerst met het voertuig wordt gereden en telkens voor en na langere reizen. Controleer voordat wordt weggereden of het dakluik goed is gesloten. Controleer regelmatig of de kap geen barsten vertoont. Open het dakluik niet tijdens het rijden. Open het dakluik niet bij harde wind of regen. Laat geen dik pak sneeuw of ijs op het dakluik liggen. De toegestane maximum snelheid voor een voertuig met dakluik is 130 km/h. Houd u altijd aan de snelheidsbeperkingen en het verkeersreglement. De snelheid moet altijd worden aangepast aan het verkeer en de belading.

VERZORGING EN ONDERHOUD:

Gebruik voor de inwendige en uitwendige reiniging van het dakluik uitsluitend neutrale, niet-agressieve reinigingsmiddelen. Gebruik voor de reiniging van de Crystal dakkap een acrylgasreiniger met een zachte doek om geen krassen op het oppervlak te maken. Gebruik nooit agressieve producten, zoals glasreinigers, allesreinigers, schuurmiddelen of vaatwasmiddelen. Gebruik bovendien geen alcoholhoudende reinigingsmiddelen, oplosmiddelen of bijtende vloeistoffen. Het insectengaas kan worden gereinigd met water en een neutraal reinigingsmiddel door het uit de drukfittingen te halen.

SV

Fiamma fransäger sig allt ansvar för eventuella skador på personer eller föremål som uppstår genom monteringen eller felaktigt användning av produkten; vi rekommenderar att förvara instruktionerna inuti fordonet. Montering av produkten måste utföras i enlighet med monteringsinstruktionerna: Produkten får inte förändras på något sätt. Kontrollera regelbundet att samtliga skruvar i takhuven är korrekt åtdragna, framför allt efter de första avverkade kilometrarna efter monteringen och före och efter alla längre resor. Innan fordonet sätts i rörelse ska du kontrollera att takhuven har stängts korrekt. Kontrollera regelbundet att överdraget inte är sprucket. Öppna inte takhuven under körning. Öppna inte takhuven vid kraftig blåst eller regn. Förhindra att snö eller is ansamlas på takhuven. Fordonets högsta tillåtna hastighet med monterad takhuv är 130 km/tim. Respektera alltid hastighetsgränser och vägtrafiklagen. Hastigheten ska alltid anpassas till trafikförhållandena och lasten som transporteras.

RENGÖRING OCH UNDERHÅLL:

För intern och extern rengöring av fönstret, använd endast neutrala och icke aggressiva rengöringsmedel. För rengöring av glaskåpan Crystal, använd ett rengöringsmedel för akrylglas med en mjuk trasa för att inte repa ytan. Använd aldrig aggressiva produkter, som fönsterputs, universellt rengöringsmedel, polermedel eller diskmedel. Använd aldrig alkoholhaltigt rengöringsmedel, lösningsmedel eller alla slags korrosiva vätskor. Myggnätet ska göras rent med vatten och neutralt rengöringsmedel efter att det tagits bort från tryckfästena.

DA

Fiamma fralægger sig ethvert ansvar for personskade og skade på ejendom på grund af forkert montering eller anvendelse af produktet. Det anbefales at opbevare instruktionerne i køretøjet. Produktet skal monteres i overensstemmelse med monteringsanvisningerne. Produktet må ikke ændres på nogen måde. Kontrollér med jævne mellemrum at alle ovenlysvinduetts skruer er strammet korrekt, især efter at have kørt de første kilometer efter monteringen og hver gang efter længere rejser. Kontrollér at ovenlysvinduet er korrekt lukket, før der køres. Kontrollér med jævne mellemrum at dækslet ikke er revnet. Åbn ikke ovenlysvinduet under kørsel. Åbn ikke ovenlysvinduet når det blæser kraftigt eller regner. Lad ikke is og sne hobe sig op på ovenlysvinduet. Den maksimalt tilladte hastighed med ovenlysvinduet monteret er 130 km/t. Overhold altid fartgrænserne og færdselsloven. Hastigheden skal altid være egnet til trafikforhold og trukket last.

PLEJE OG VEDLIGEHOLDELSE:

Til både ind- og udvendig rengøring af ovenlysvinduet må der udelukkende anvendes neutrale og ikke-aggressive rengøringsmidler. Til rengøring af Crystal-dækslet anvendes et rengøringsmiddel til akrylglas og en blød klud, så overfladen ikke ridses. Brug aldrig aggressive produkter som vinduesrens, universal- eller slibende rengøringsmidler eller opvaskemidler. Der må desuden aldrig anvendes rengøringsmidler som indeholder alkohol, opløsningsmidler eller nogen form for ætsende væske. Myggenettet kan rengøres med vand og et neutralt rengøringsmiddel ved at aftage det fra trykfastgøringerne.



NO

Fiamma fraktsrивer seg alt ansvar for eventuelle skader på personer eller gjenstander som skyldes feil montering eller bruk av produktet. Vi anbefaler at du oppbevarer instruksjonene inne i kjøretøyet. Montering av produktet må skje i henhold til monteringsinstruksjonene. Produktet må ikke endres på noen måte. Kontroller regelmessig at alle skruene på takluken er skikkelig strammet, særlig etter å ha kjørt noen km etter montering og alltid etter lange reiser. Før du starter opp kjøretøyet må du kontrollere at takluken er korrekt lukket. Kontroller regelmessig at det ikke er sprekker i dekselet. Ikke åpne takluken mens kjøretøyet er i bevegelse. Ikke åpne takluken hvis det er sterk vind eller regn. Ikke la det være mye snø eller is på takluken. Maksimalt tillatt hastighet for kjøretøyet med takluken montert er 130Km/h. Overhold alltid fartsgrensene og trafikkreglene. Hastigheten skal alltid være tilpasset trafikkforholdene og lasten som slepes.

STELL OG VEDLIKEHOLD:

Til innvendig rengjøring av takluken må du alltid utelukkende bruke nøytrale og milde vaskemidler. Til rengjøring av glasslokket Crystal, bruker du et akrylvaskemiddel for glass og en myk klut, slik at du ikke lager riper i overflaten. Bruk aldri aggressive produkter slik som vaskemidler på glass, multifunksjons-vaskemidler eller oppvaskmiddel. Du må dessuten aldri bruke vaskemidler som inneholder alkohol, løsemidler eller noen form for korroderende væsker. Rengjøring av myggnettingen gjøres med vann og nøytralt vaskemiddel ved å fjerne dem fra trykkfestene.

FI

Fiamma kieltäytyy kaikesta vastuusta mahdollisissa henkilö- ja esinevahingoissa, jotka aiheutuvat tuotteen virheellisestä asennuksesta tai käytöstä. Säilytä käyttöohjeet ajoneuvossa. Tuotteen asennus on suoritettava asennusohjeita noudattaen: tuotetta ei saa muuttaa millään tavalla. Tarkasta säännöllisesti kaikkien luukussa olevien ruuvien sopiva kiristys, erityisesti asennuksen jälkeen ensimmäisten ajokilometrien jälkeen sekä joka kerta ennen pitkiä matkoja sekä niiden jälkeen. Ennen ajoneuvon käynnistämistä tarkasta, että luukku on suljettu kunnolla. Tarkasta säännöllisin väliajoin, että peitteessä ei havaita säröilyä. Älä avaa luukkuja ajoneuvon ajon aikana. Älä avaa luukkuja voimakkaan tuulen tai sateen tapauksessa. Älä anna lumen tai jään kerääntyä luukun päälle. Ajoneuvon maksiminopeus luukku asennettuna on 130 km/h. Noudata aina nopeusrajoituksia ja tielikenneläin määräyksiä. Nopeus on mukautettava aina liikenteen ja kuljettavan kuorman mukaan.

HOITO JA HUOLTO:

Käytä aina luukun sisä- ja ulkopuolen puhdistukseen ainoastaan mietoja pesuaineita. Crystal-lasikannen puhdistukseen käytä akryyllisille sopivaa pesuainetta ja pehmeää liinaa, jotta pinta ei naarmuunnu. Älä koskaan käytä voimakkaita tuotteita kuten lasin-, yleis- tai astianpesuaineita tai hankaavia puhdistusaineita. Lisäksi älä koskaan käytä pesuaineita, jotka sisältävät alkoholia, liuottimia tai muita syövyttävää nestettä. Hytysverkko voidaan puhdistaa käyttämällä vettä ja mietoja pesuainetta sekä poistamalla se painettavista kiinnittimistä.

PT

Fiamma declina quaisquer responsabilidades por eventuais lesões pessoais e danos nos bens devidos à montagem ou ao uso errado do produto; aconselhamos a guardar as instruções no interior do veículo. A montagem do produto deve ser executada respeitando as instruções de montagem: o produto não deve ser modificado de forma alguma.

Controlar periodicamente o perfeito estado de aperto de todos os parafusos presentes na vigia, sobretudo depois de ter percorrido os primeiros Km desde a montagem e sempre antes e depois das viagens mais longas. Não abrir a vigia quando o veículo está em andamento. Não abrir a vigia em caso de forte vento ou chuva. Não deixar acumular neve ou gelo na vigia. A velocidade máxima permitida do veículo com a vigia montada é de 130Km/h. Respeitar sempre os limites de velocidade e o código da estrada. A velocidade deve ser sempre adaptada às condições do trânsito e à carga transportada.

CUIDADOS E MANUTENÇÃO:

Para a limpeza interna e externa da vigia, utilizar única e exclusivamente detergentes neutros não agressivos. Para a limpeza da tampa Crystal, utilizar um detergente para vidro acrílico com um pano macio, para não arranhar a superfície. Nunca utilizar produtos agressivos, tais como detergentes para vidro, detergentes multiuso, abrasivos ou detergente para loiça. Para além disso, nunca utilizar detergentes que contenham álcool, solventes ou qualquer líquido corrosivo. A limpeza do mosquitoire é realizável com água e detergente neutro removendo-o das fixações de pressão.



EN Warranty Fiamma
In case of defects with regards to materials and manufacturing, the customer is entitled to the warranty in accordance with local laws and regulations of the country in which the product was purchased.

DE Garantie Fiamma
Im Falle einer Mangelhaftigkeit der Ware, kann der Verbraucher unter den erforderlichen Voraussetzungen gegenüber dem Verkäufer von dem Garantieanspruch zu den festgelegten Bedingungen gemäss den lokalen Rechtsvorschriften Gebrauch machen.

FR Garantie Fiamma
En cas d'un défaut de conformité du produit, le consommateur pourra faire valoir ses droits de recours en garantie selon les modalités prévues par les dispositions légales locales, pour autant que les conditions de recours soient satisfaites.

ES Garantía Fiamma
En caso de fallos o defectos de material y de fabricación, el cliente puede hacer valer la garantía de acuerdo con las leyes y reglamentaciones del país en el que el producto haya sido comprado.

IT Garanzia Fiamma
In caso di difetto di conformità dei beni, il consumatore potrà far valere nei confronti del venditore la garanzia secondo le modalità previste dalle disposizioni di legge locali, ove ne ricorrano i presupposti.

NL Fiamma garantie
In het geval van gebrek aan overeenstemming van de goederen kan de consument zich beroepen op de wettelijke garantie ten opzichte van de verkoper, zoals vastgelegd in de plaatselijke regelgeving, indien de omstandigheden dit rechtvaardigen.

SV Fiamma-garanti
Vid brister på varorna kan konsumenterna åberopa garantin i enlighet med lokal lagstiftning, om omständigheterna berättigar detta.

DA Garanti Fiamma
I tilfælde af defekter, hvad angår materialer og fremstilling, er forbrugeren berettiget til forhandlergarantien i henhold til lokale love og bestemmelse i det land, hvori produktet blev fremstillet.

NO Fiammas garanti
I tilfelle av defekter ved varene kan forbrukeren fremme sine rettigheter i henhold til garantien overfor forhandleren, i henhold til de reglene som er fastsatt i lokale lover, der forutsetningene for dette er til stede.

FI Fiamma-takuu
Jos tuotteiden vaatimustenmukaisuudessa havaitaan puutteita, kuluttaja voi vaatia myyjältä takuun mukaisia oikeuksia paikallisen lainsäädännön puitteissa, mikäli vaatimus on perusteltu.

PT Garantia Fiamma
Em caso de defeito de conformidade dos bens, o consumidor poderá fazer valer, em relação ao vendedor, a garantia segundo as modalidades previstas pelas disposições de lei locais, se existirem os pressupostos para tal.





EU Declaration of Conformity (DoC)

We,

Company name: Fiamma S.p.A.
Postal address: Via San Rocco, 56
 Postcode and city: Cardano al Campo – (Varese)
 Telephone number: 0311/709111
 E-mail address: fiamma@fiamma.it

Declare that the DoC is issued under our sole responsibility and belongs to the following product:

Apparatus model / Product: Roof Light with fun
Trademark: Fiamma
Model / Type:

04919-01y	Turbo 28
C4919-01y	Turbo 28 (Bulk Package)
07903-01-	Kit Turbo Vent 28 F
C7902A01y	Turbo 28 F (Bulk Package)
03623F01y	Turbo Vent
C3623G01y	Turbo Vent P3 (Bulk Package)
03623H01y	Turbo Vent Premium
07501-01-	Kit Turbo Vent F Premium
07501A01-	Kit Turbo Vent F
07501B01-	Kit Turbo Vent F P3

y = - White; B Crystal

The object of the declaration described above is in conformity with the relevant Union harmonisation legislation:

- 2014/30/EU Electro Magnetic Compatibility Directive (EMCD).
- 2014/35/EU Low Voltage Directive (LVD).
- 2011/65/EU Restriction of the use of certain hazardous substances Directive (RoHS Directive).
- ECE/ONU/R10 Uniform provisions concerning the approval of vehicles with regard to electromagnetic compatibility – R10.
- ECE/ONU/R43 Uniform provisions concerning the approval of safety glazing materials and their installation on vehicles – R43 (only for Turbo 28, 28 F, Vent, Vent P3 and Vent Premium).
- EN 55014-1:2006 + A1:2009+ A2:2011 – RCM (only for Turbo 28, 28 F and Turbo Vent Premium).
- EN 61000-3-2:2014 – RCM (only for Turbo 28, 28 F and Turbo Vent Premium).
- EN 61000-3-3:2013 – RCM (only for Turbo 28, 28 F and Turbo Vent Premium).
- EN 55014-2:2015 – RCM (only for Turbo 28, 28 F and Turbo Vent Premium).

The following harmonised standards and/or technical specifications have been applied



fiamma.com

Fiamma S.p.A. - Italy

Via San Rocco, 56
21010 Cardano al Campo (VA)

All rights reserved.
Fiamma S.p.A.
reserves the right to modify at any time,
without notice, prices, materials,
specifications and models or to cease
production of any model.